



Balsamar[®]

CONTRA INCENDIS

RASIC -005004240

Mod. COMPAC i E3368E

Mod. COMPAC iT45 E3368T **Con Toma Adicional**



- Configuración Vertical.
- Armario formado por 2 cuerpos independientes.
- Cajón empotramiento y frontal extraíble con **marco plano**.
- Dimensiones del cajón Altura=700, Ancho= 560, Fondo= 243 mm.
- Dimensiones del frontal extraíble Altura= 760, Ancho= 620 mm.
- Frontal extraíble fabricado en acero inoxidable. Marco brillante.
- Puerta "ciega" en acero inoxidable grafilado.
- Cajón de empotramiento en chapa de acero galvanizado sin pintar.
- Cerradura de resbalón en termoplástico.
- Precinto de seguridad y llave de cortesía para mantenimiento.
- Carrete fijo **Eacisystem** con alimentación axial.
- Devanadera en termoplástico copolímero según ISO 4892-2 (*).
- Sistema **ROTEX**® para alimentación de la B.I.E.
- 9 Posibles entradas de alimentación.
- Lanza **Triplex** de triple efecto. Rosca hembra 1" (Ø 10 mm.).
- Sistema **Guiman** para orientación y deslizamiento de manguera.
- 20 m. manguera semirrígida Ø 25 mm. EN-694.
- Pipeta-codo para sustitución rápida de manguera.
- Válvula de bola 1" en latón cromado.
- Desmultiplicador para accionamiento de válvula, con **arrastre metálico**.
- Manómetro escala 0 - 16 kg./cm². Rosca 1/4".
- Válvula de corte en latón cromado para manómetro. Rosca 1/4".
- Posibilidad de instalación con toma adicional.

(*) Resistencia UV exposición a fuentes luminosas de arco de Xenón



CONFIGURACIÓN TOMA ADICIONAL

- Toma adicional de 45 mm. en latón
- Válvula de asiento en latón cromado Ref. V45, con cierre vulcanizado.
- Racor Barcelona certificado AENOR
- Tapón Barcelona DN Ø 45 mm. Certificado AENOR

Producto Certificado por AENOR , según norma UNE 23400

BALSAMAR SERVICES 2000, S.L.

Francesc Layret 28-32 bajos 1, Pol. Ind. Pla d'en Boet 08302 Matarò – Barcelona

C.I.F- B17603457 Tel. 937-586.078

info@balsamar.com www.extintoresbalsamar.com





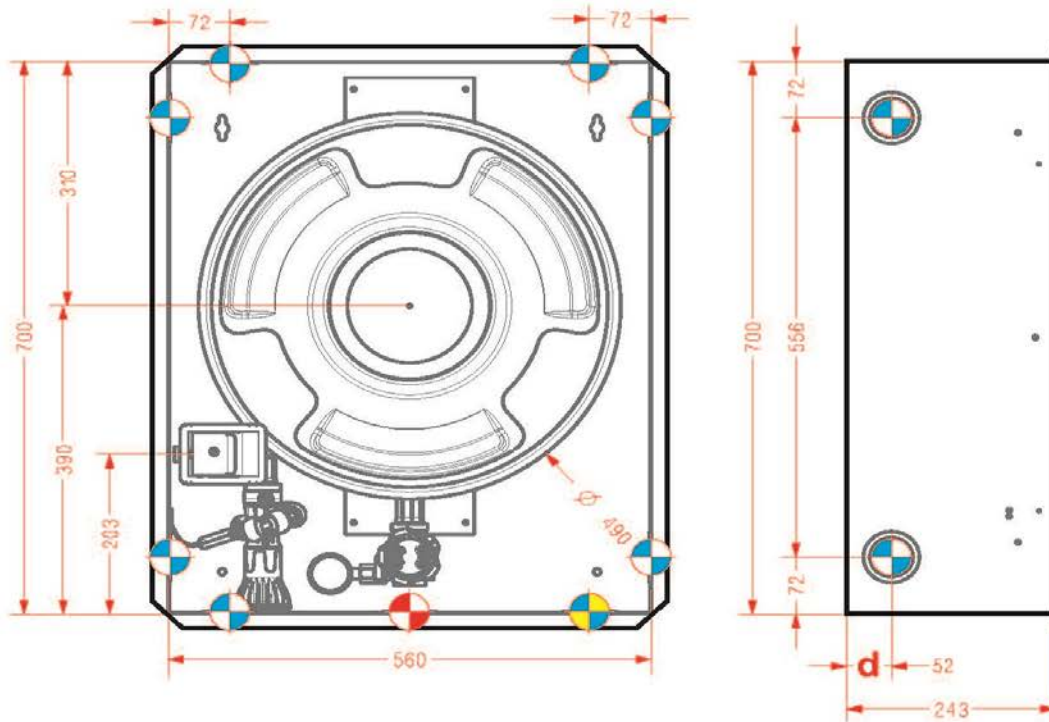
BalsaMar[®]

CONTRA INCENDIS

RASIC -005004240

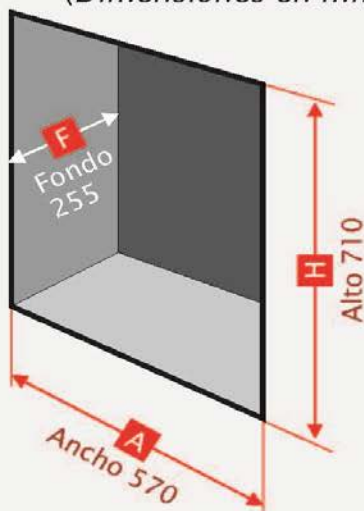
POSIBLES ENTRADAS DE ALIMENTACIÓN: SUPERIORES, INFERIORES Y LATERALES.

- Entradas sin necesidad de piezas adicionales ni manipulación de elementos del armario. **d = 52 mm.**
- Entrada convencional o destinada a toma adicional. **d = 52 mm.**
- Entrada con necesidad de tuerca unión y sin manipulación de elementos del armario. **d = 43,5 mm.**



DIMENSIONES DEL HUECO PARA
INSTALACIÓN EMPOTRAMIENTO

(Dimensiones en mm.)



DISPONIBLE ARMARIO PARA EXTINTOR COMO
COMPLEMENTO A ESTA FAMILIA DE BIE

BALSAMAR SERVICES 2000, S.L.

Francesc Layret 28-32 bajos 1, Pol. Ind. Pla d'en Boet 08302 Matarò – Barcelona

C.I.F- B17603457 Tel. 937-586.078

info@balsamar.com www.extintoresbalsamar.com

